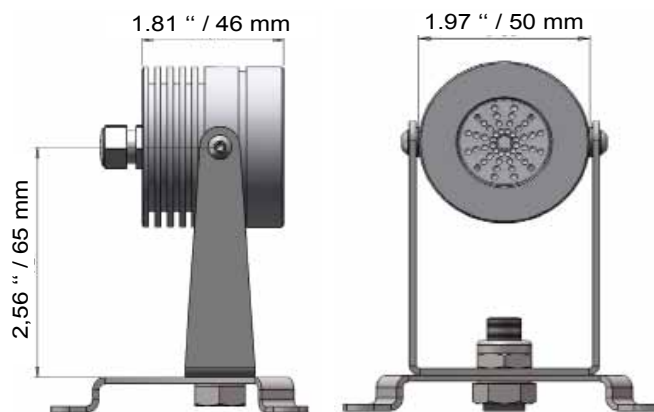


Spot-ART 1 LED 3W

bronze outdoor
IP68 **IP66** **CE** **III**



Spot-ART 1LED 3W is powered with high brightness LED. The beam is available in all whites from 3000°K to 5500°K, all colors. This spotlight is perfect for emphasizing all types of objects or architectural details such as statues or decorations. It is usable for indoor and outdoor lighting. This spotlight is in solid aluminium and available with different optics: 10°, 25°, 40°.

Spot-ART 1 LED is controllable and programmable with LEDTOLITE Control Dynamic DMX512.



Spot-ART 1 LED 3W est équipé de la nouvelle LED 3W très haute luminosité disponible dans toutes les teintes de blancs 3000°K à 5500°K, de couleurs. La conception nouvelle de ce projecteur s'inscrit dans l'évolution des besoins des concepteurs et des architectes exigeant la polyvalence des sources d'éclairage associée à une grande fiabilité d'utilisation. Ce spot est disponible avec différentes optiques : 10°, 25°, 40°. Il est orientable dans tous les sens grâce à son étrier. L'appareil est pilotable et programmable avec LEDTOLITE Control Dynamic DMX 512. Son esthétique est compacte et sa finition soignée.

+ References / références

SKU/REF	Usage	Nb LED	Type		Color	Power
PA A	E (ext)	1	○ M	010/025/040		4W

+ informations

+ Led

● **AMB** / ● **BCH** / ○ **BFR** / ● **RGE** / ● **VER** / ● **BLE**

010 : 10° - **025** : 25° - **040** : 40°

mounting/fixation : **Y**

+ Characteristics / caractéristiques



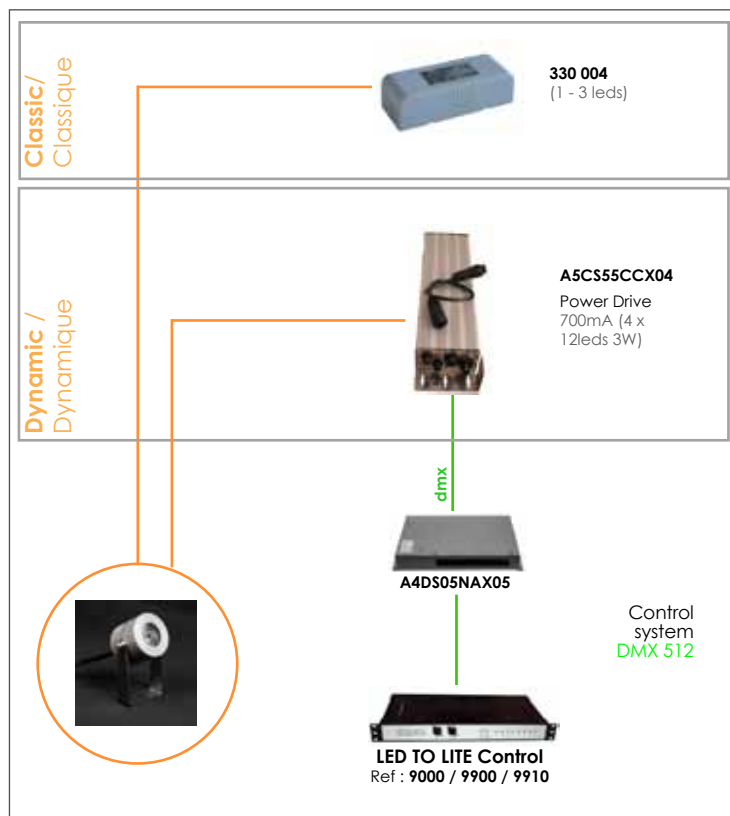
Body : **solid aluminum**
 Lens : **temperated glass lens 4 mm**
 Beam : **10°, 25°, 40°**
 LED : **high brightness 3 W**
 Power supply : **see typical diagram below**
 Operating temperature : **from -20°C to +70°C**
 Brackets : **adjustable inox bracket**
 Finishing : **marine grade / natural anodized**
 Dimensions : **3,54" x 1,97" x 1,81"**
 Lifetime expectancy : **80,000 hours**
 Cooling system : **natural convection**
 Security : **automatic thermic protection over +70°C**



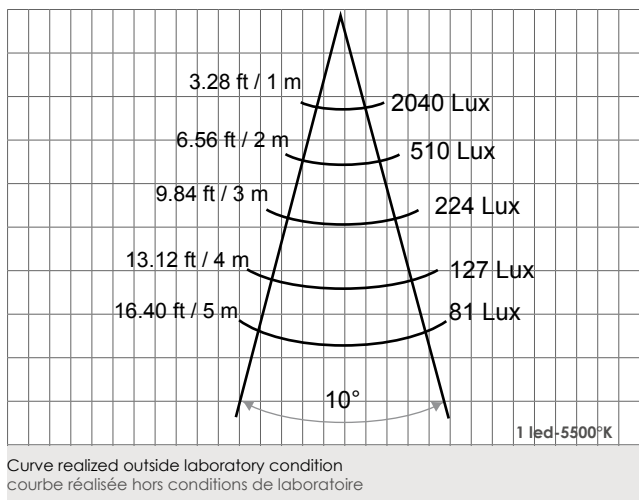
Corps : **aluminium massif**
 Vasque : **verre trempé épaisseur 4 mm**
 Angle d'ouverture : **10°, 25°, 40°**
 LED : **haute luminosité 3 W**
 Alimentation : **voir schéma de connection ci-dessous**
 Température d'utilisation : **de -20°C à +70°C**
 Fixation : **fixation en inox réglable**
 Finition : **résistant à l'environnement salin / anodisation naturelle**
 Dimensions : **90 mm x 50 mm x 46 mm**
 Durée de vie : **80 000 heures**
 Refroidissement : **convection naturelle**
 Sécurité : **protection thermique automatique au dessus de 70°C**



+ Connection / connexion



+ Photometric / photométrie



+ Associated products / produits associés

	page
330 004 (1 to 3 LED 3W / 1 à 3 leds 3W)	[104]
A5CS55CCX04 (Power supply / Alim-driver)	[110]

